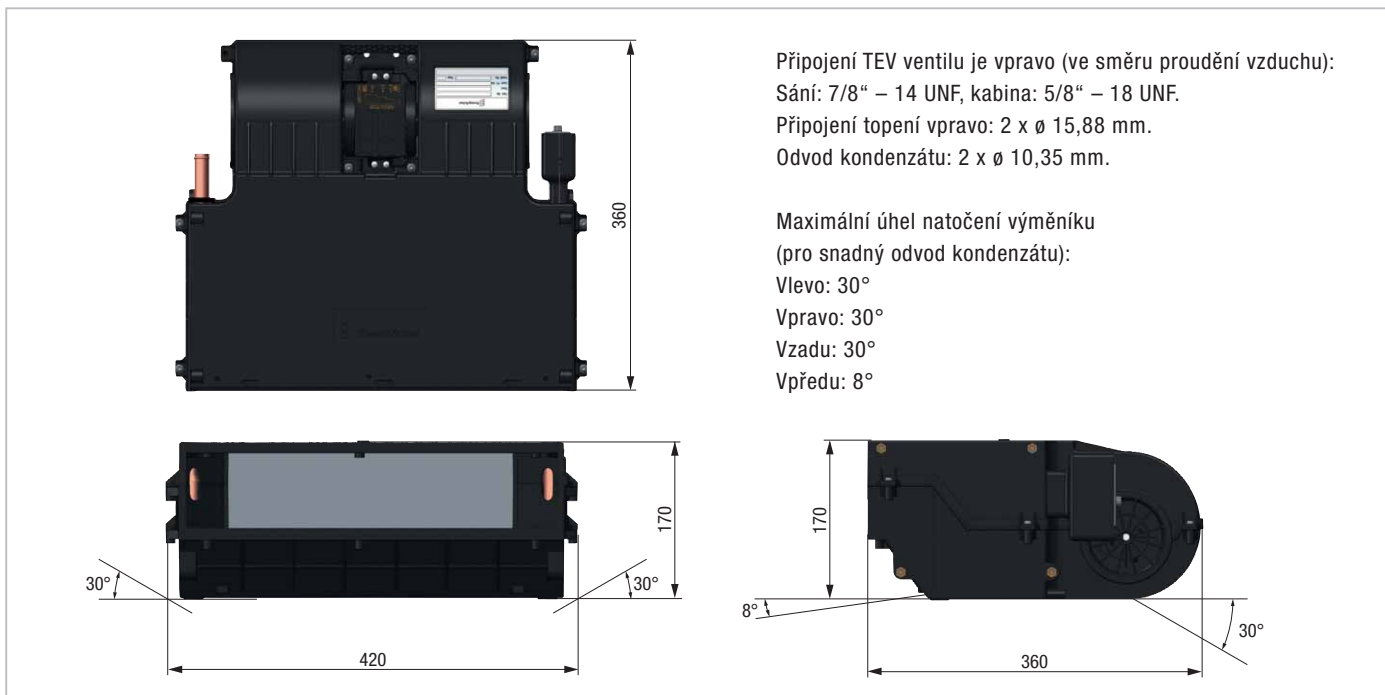


VÝPARNÍK EV6000 – CHLAZENÍ VÝPARNÍK EV6000-H – CHLAZENÍ A TOPENÍ



Výhody produktu:

- Ideální řešení pro klimatizování nákladového prostoru, sanitních vozidel a velkých kabin
- Chladicí výkon od 6,0 kW při minimálních zástavbových rozměrech
- TE ventil ve standardu, za příplatek možné dodání magnetického ventilu
- Možnost manuálního nebo automatického ovládání
- Hydrofilní úprava výměníku pro snadnější odvod kondenzátu
- Snadná montáž a variabilita upevnění
- Výkonné ventilátory s mechanickou nebo elektronickou regulací otáček
- Možnost teplovodního topení (typ EV6000-H)
- Napojení topného okruhu na topení Hydronic – zvýšení topného výkonu



Připojení TEV ventilu je vpravo (ve směru proudění vzduchu):
 Sání: 7/8" – 14 UNF, kabina: 5/8" – 18 UNF.
 Připojení topení vpravo: 2 x \varnothing 15,88 mm.
 Odvod kondenzátu: 2 x \varnothing 10,35 mm.

Maximální úhel natočení výměníku
 (pro snadný odvod kondenzátu):
 Vlevo: 30°
 Vpravo: 30°
 Vzadu: 30°
 Vpředu: 8°



TECHNICKÁ DATA

Typ	EV6000		EV6000 / EXP. + MAG.*	
Chladicí výkon	kW	6		
Vzduchový výkon	m ³ /h	780		
Proudový odběr**	A/Watt	21,6 / 298	11 / 286	21,6 / 298
Hmotnost	kg	5,2		
Rozměry (D x Š x V)	mm	420 x 360 x 170		
Napětí	V	12	24	12
Objednací číslo		81 1402 00 1679	81 1402 00 1678	81 1402 00 1729

TECHNICKÁ DATA

Typ	EV6000-H		EV6000-H / EXP. + MAG.*	
Chladicí výkon	kW	4		
Topný výkon	kW	9,5		
Vzduchový výkon	m ³ /h	700		
Proudový odběr**	A/Watt	20 / 276	10,5 / 273	20 / 276
Hmotnost	kg	6,3		
Rozměry (D x Š x V)	mm	420 x 360 x 170		
Napětí	V	12	24	12
Objednací číslo		81 1404 00 1683	81 1404 00 1682	81 1404 00 1740

* EXP. = Expansní ventil, MAG. = Magnetický ventil
 ** Příklad změřen při 13,8 und 26 V